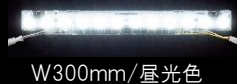
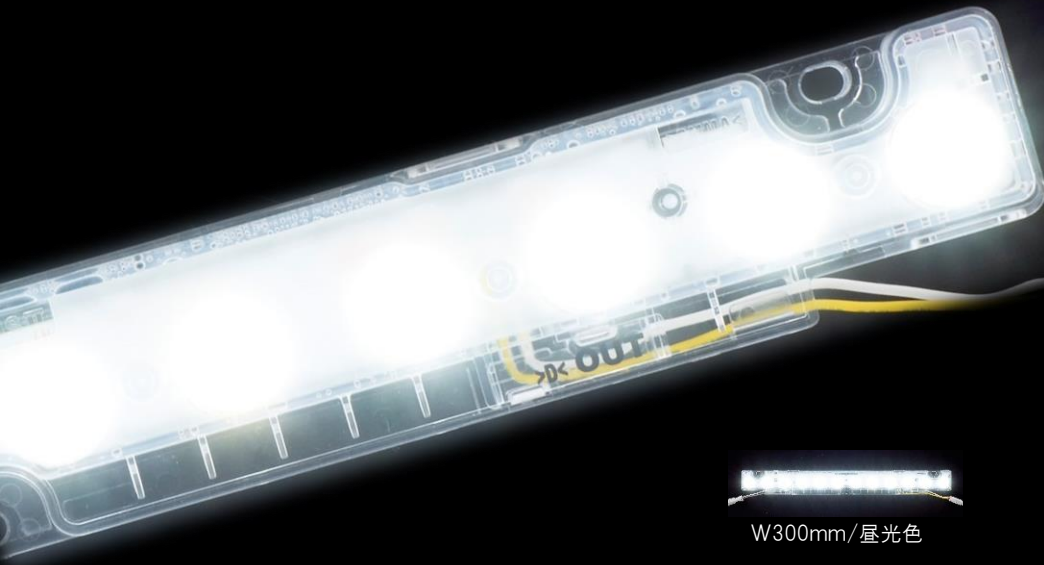


Shining AXIS II

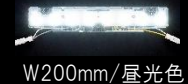
薄型両面看板用LEDモジュール

シャイニング アクシスII

独自の光学設計で、
薄型両面看板をきれいなLEDの光へ



W300mm/昼光色



W200mm/昼光色

- 700mAで大型看板にも対応
- 調光対応 (300mA専用電源を使用の場合)
- 防水性能 IPX4

きれい

きれいな均一面発光

うすい

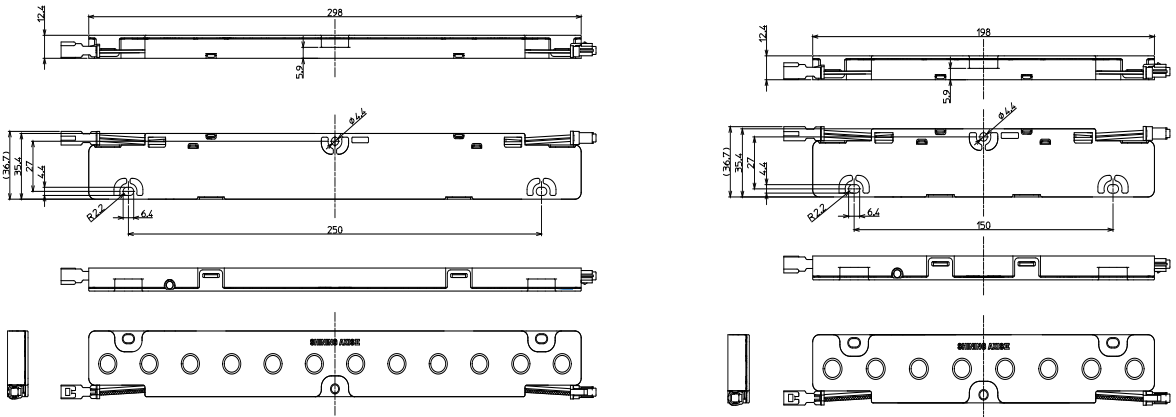
狭額縁看板にも対応 (薄型設計 12.4mm)

ほそい

狭いスペースにもOK (狭幅設計 35.4mm)

シャイニングアックスII

製品外形図



製品仕様

	300mmユニット	200mmユニット
外形 L × W × H (mm)	298 × 35.4 × 12.4	198 × 35.4 × 12.4
品番	FJ010D3002	FJ010D2002
発光色 / LED色温度	昼光色 / 6,500 K	
全光束 (700mA / 300mA)	1,650 / 840 lm	1,120 / 570 lm
消費電力 (700mA / 300mA) ※電源含まず	13.5 / 5.1 w	9.0 / 3.4 w
使用環境温度	-20~60 °C	
設計寿命	40,000 h (70% Ta=25 °C)	
演色性	Ra > 80	
防水性能	IPX4	
推奨看板厚	60 mm以上	
推奨看板高(片側設置)	600 mm以下	

使用電源

※ 700 mA仕様 非調光
品番/ELC90-130-R70
(TDKラムダ社製)

- ・300mmユニット 3~4個の連結可能
- ・200mmユニット 4~7個の連結可能

※ 300 mA仕様 調光可能
品番/SAPW20601030801Z

- 300mmユニット 3~9個連結可能
- 200mmユニット 4~12個連結可能

輝度測定データ

※測定条件 看板厚: 80 mm ・板面: 乳白アクリル (t=3 mm) ※三菱レイオン(株)製 アクリライト#430

入力電流	I _F [mA]	300	700
看板板面 画像	輝度分布 点灯状態 (参考)		
		Max / Ave / Min [cd/m ²]	831 / 504 / 328
輝度	均斉度 (Min/Max)	39%	40%
照度	Max / Ave / Min [lx]	2,310 / 1,839 / 1,592	4,540 / 3,700 / 3,230

■本社・営業統括部

〒178-8511 東京都練馬区東大泉1-19-43
TEL: 03-3978-2151 FAX: 03-3978-2152

■名古屋営業所

〒465-0025 愛知県名古屋市中東区上社3-1803
TEL: 052-709-3341 FAX: 052-709-3381

■大阪営業所

〒564-0062 大阪府吹田市垂水町3-27-27 第二江坂三昌ビル4階
TEL: 06-6380-2702 FAX: 06-6380-2712

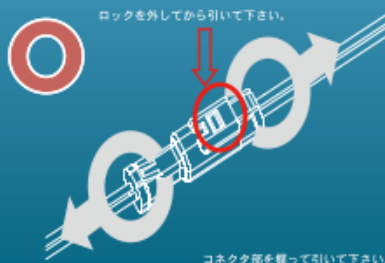
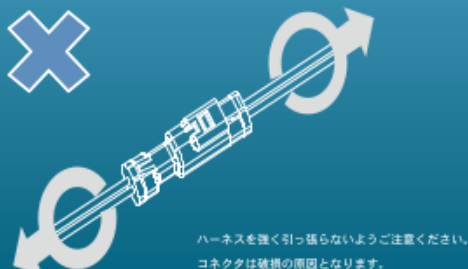
シャイニング アクシス専用 オプションパーツ一覧



		<p>シャイニングアクシス用 終端ユニットショートハーネス 品番 FJ010ENDJ(10pcs/ 袋単位)</p>
		<p>シャイニングアクシス用 電源接続用ハーネス 品番 FJ010FSTJ(10pcs/ 袋単位)</p>
		<p>シャイニングアクシス用 ユニット延長ハーネス L:600mm 品番 FJ010EXTJ(10pcs/ 袋単位)</p>
		<p>シャイニングアクシス用 ユニット延長ハーネス L:60mm 品番 FJ010EXSJ(10pcs/ 袋単位)</p>

- 防水** コネクタ部分も、IPX4(防未仕様)
※電源接続用ハーネスは、電源との接続間で防水処理が必要です。
- 簡単** ・コネクタを切断することなく、結線・短絡作業が可能。
・接続間の延長や、電源設置部までの延長にも対応出来ます。

※ご注意事項※!
コネクタ破損の原因となります。接続後取り外しの際は、つまみを押してからコネクタ部を持ち引いて下さい。



※このパンフレットの仕様は2015年1月現在のものです。